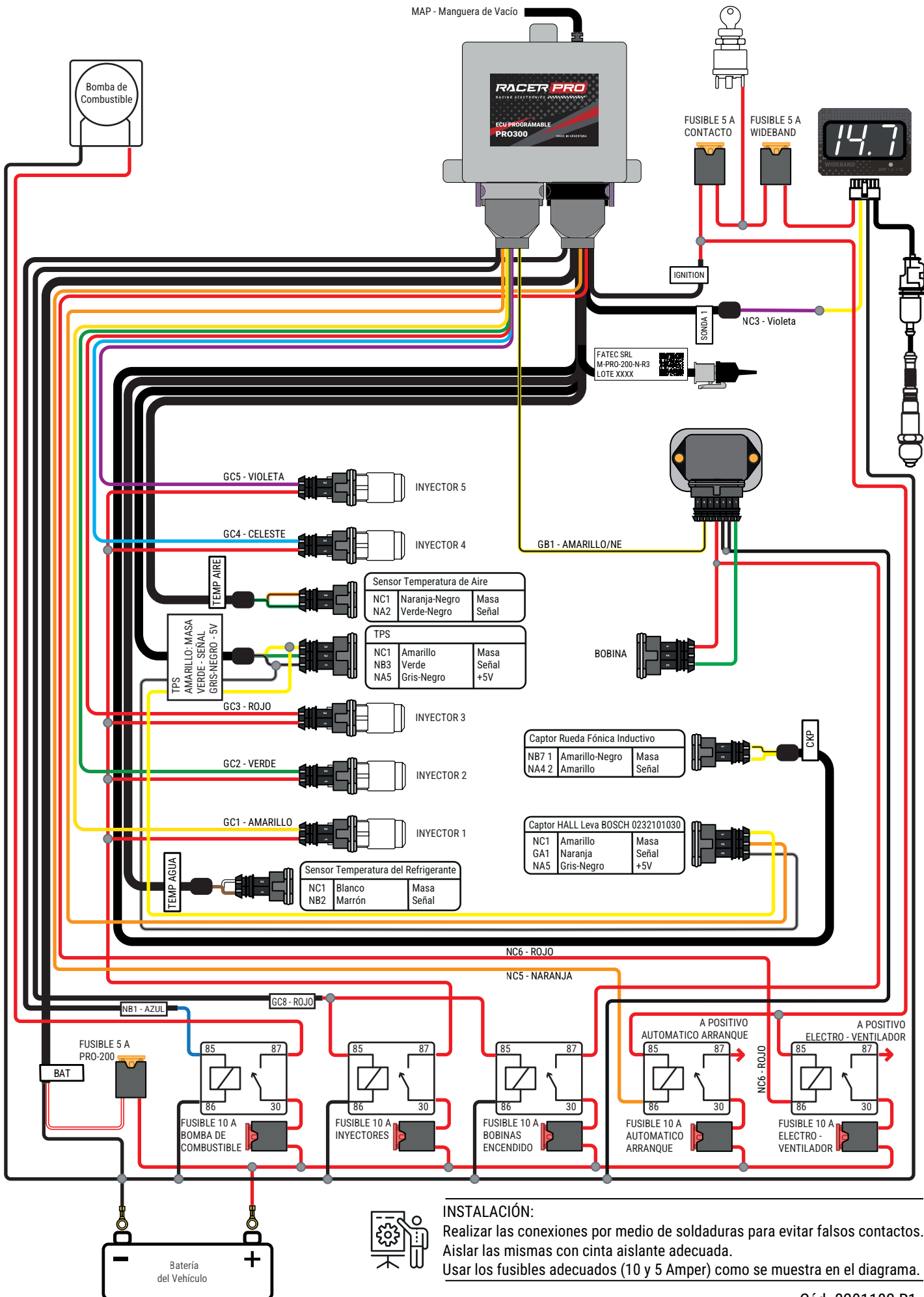


Ejemplo conexionado 5 cilindros con inyección multipunto (5 inyectores)
Una bobina en distribuidor con módulo Bosch Externo.



INSTALACIÓN:

Realizar las conexiones por medio de soldaduras para evitar falsos contactos.
Aislar las mismas con cinta aislante adecuada.
Usar los fusibles adecuados (10 y 5 Amper) como se muestra en el diagrama.