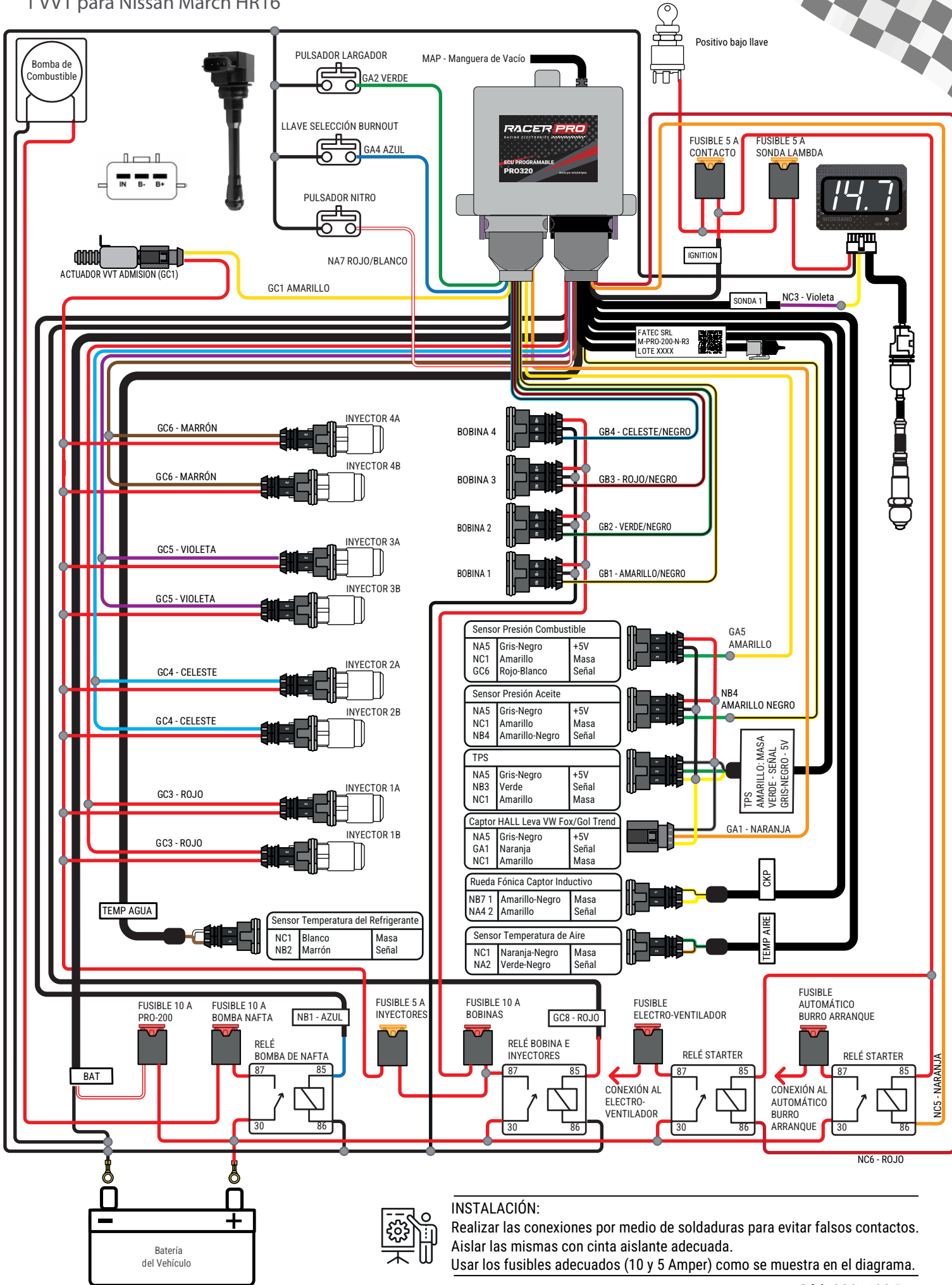


RACER PRO

PRO320 4 Cilindros MultiPunto Doble Rampa 4 Bobinas con Módulo
1 VVT para Nissan March HR16



INSTALACIÓN:

Realizar las conexiones por medio de soldaduras para evitar falsos contactos. Aislar las mismas con cinta aislante adecuada. Usar los fusibles adecuados (10 y 5 Amper) como se muestra en el diagrama.